

# P-TRON 03 FM

Version 11/18

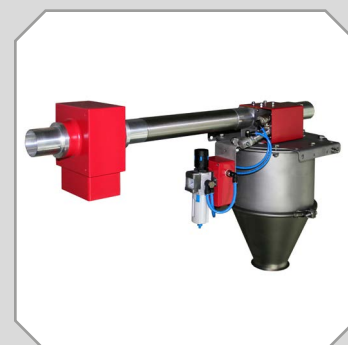
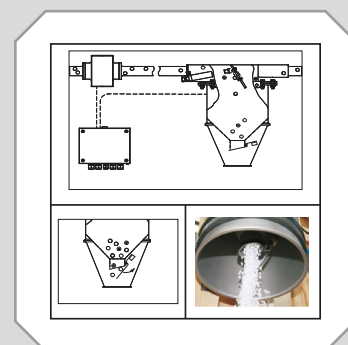


Détecteur de métal pour intégration sur des conduits de transport pneumatique discontinu

- **Fiable** - en analyse et détection
- **Rapide** - en réaction et entretien
- **Facile** - en montage et utilisation

## Les caractéristiques en bref.

- Procédé d'analyse numérique pour de meilleurs résultats
- Blindage total contre des perturbations extérieures
- Éprouvé durablement dans des environnements difficiles
  
- Temps d'ouverture ultra-rapide de moins de 50 ms
- Tous les composants sont facilement accessibles
- Construction facilitant l'entretien
  
- Parfaitement adapté au convoyage de granulés
- Aucune autre zone sans métal n'est nécessaire
- Montage horizontal ou vertical



🏠 **MESUTRONIC France SAS**  
Au capital de 50.000 €

📍 11, rue de Mittlerweg  
F-68000 Colmar

📞 Tél : +33 (0)3 89 20 43 98  
Fax : +33 (0)3 89 20 43 79

@ E-Mail : [contact@mesutronic.fr](mailto:contact@mesutronic.fr)  
Web : [www.mesutronic.fr](http://www.mesutronic.fr)



**MESUTRONIC**  
Metal Detection made in Germany