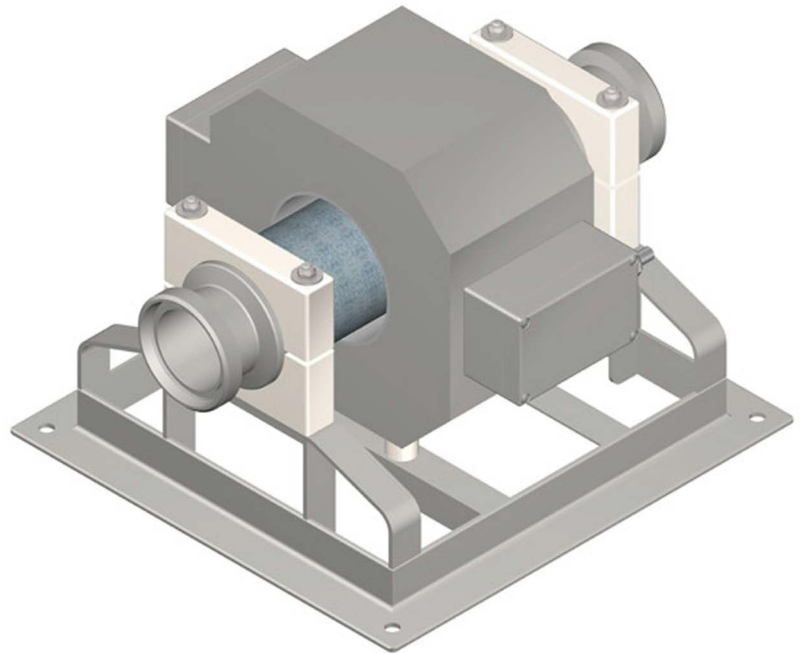


PIPELINE 05

Version 11/18



Détecteur de métaux pour intégration sur des tuyauteries pour produit liquide

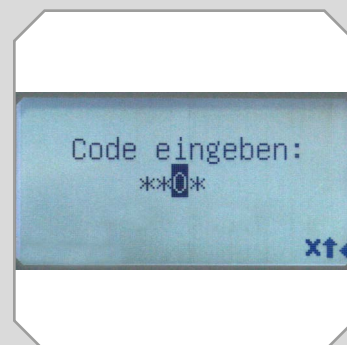
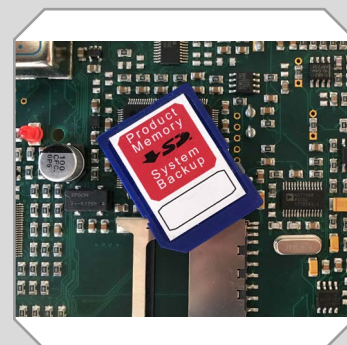
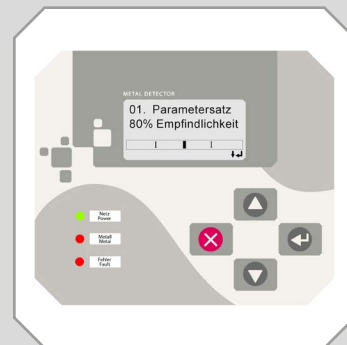
- **Fiable** - en analyse et détection
- **Longue durée de vie** - en technologie et performance
- **Conforme** - en conception et gestion de données




MESUTRONIC
Metal Detection made in Germany


Les caractéristiques en bref.

- Procédé d'analyse numérique pour de meilleurs résultats
- Technologie de recherche de métal fiable et sûre
- Surveillance de l'état du système
- Sauvegarde de sécurité des paramètres du système
- Construction robuste pour une durée de vie longue
- Opérationnel durablement sans maintenance
- Plusieurs variantes pour divers domaines d'application
- Gestion d'utilisateurs protégée par mot de passe
- Conception hygiénique sans points morts



 **MESUTRONIC France SAS**
Au capital de 50.000 €

 11, rue de Mittlerweg
F-68000 Colmar

 Tél : +33 (0)3 89 20 43 98
Fax : +33 (0)3 89 20 43 79

 E-Mail : contact@mesutronic.fr
Web : www.mesutronic.fr


MESUTRONIC
Metal Detection made in Germany